

SkyLine ProS Konvektomat 20x GN2/1, plynový

POL. #: _____

MODEL #: _____

PROJEKT # _____

SIS # _____

AIA # _____



217657 (ECOG202K3G30)

 SKYLINE PRO S,
 KONVEKTOMAT 20X GN2/1,
 PLYN, 3-SKLO

Zkrácená specifikace

Položka č.

Konvektomat s vysokým rozlišením a plně dotykovým displejem, vícejazyčné rozhraní vč. češtiny.

- Vytvoření páry nástřikem (nastavení v 11 úrovních vlhkosti)
 - Systém distribuce vzduchu OptiFlow pro maximální výkon se 7 úrovněmi rychlosti ventilátoru
 - SkyClean: Automatický a vestavěný systém samočištění. Nabízí 3 automatické čisticí cykly (Krátký, Střední a Intenzivní + pouze oplach) a ekologické funkce pro úsporu energie, vody, čistícího a oplachového prostředku
 - Režimy vaření: Programy (Možnost uložit až 1000 receptů, rozdělených do 16 kategorií); Manuální (Parní, kombinované a konveční cykly); EcoDelta pečení
 - Speciální funkce: MultiTimer pro vaření po vsuvech, Plan-n-Save pro efektivní posloupnost vaření a snížení provozních nákladů, Make-it-Mine pro přizpůsobení uživatelského rozhraní, SkyHub pro úpravu domovské obrazovky, MyPlanner osobní plánovač s připomínkami, Automatický záložní režim pro zamezení výpadků
 - USB port pro stahování dat HACCP, programů a nastavení; připraveno pro připojení k síti
 - 1 bodová vpichová sonda pro měření teploty v jádře
 - Dveře s trojitým sklem a dvojitým LED osvětlením
 - Celonerezové provedení
 - Výškově stavitelné nožičky.
- Dodáváno vč. zavážecího vozíku s integrovanou klecí na GN2/1 - rozteč 63mm.

Hlavní funkce a vlastnosti

- Vysoce účinné vyvíjení páry nástřikem pro zajištění kvalitních a vždy stejných výsledků pečení a vaření.
- Maximální teplota 300 °C. Systém automatického řízení vlhkosti pomocí přesného nástřikového systému ISG. Nastavitelnost v 11 úrovních.
- EcoDelta program: pro šetrnou úpravu pokrmů. Teplota úpravuje automaticky nastavována v závislosti na teplotě uvnitř pokrmu (vyžaduje použití pokrmové sondy).
- Programový režim: paměť až na 1000 volitelných programů, každý s možností nastavení až 16ti fází. Možnost třídění až do 16 různých uživatelských skupin receptů.
- MultiTimer - vaření po vsuvech: možnost nastavení až pro 60 vsuvů najednou, možnost uživatelského pojmenování jednotlivých vsuvů. Možnost uložit až 200 sestav MultiTimerů
- Ventilátor: nastavení 7 rychlostí (od 300 do 1500 ot./min.) s automatickým reversním chodem pro ideální rovnoměrnost ohřevu. Automatická brzda (zastavení ventilátoru za méně než 5 vteřin po otevření dveří konvektomatu).
- Jednobodová pokrmová sonda je standardní součástí zařízení.
- Automatické zchlazení komory a funkce Automatického předhřevu (vypínatelný)
- Back-Up režim s autodiagnostikou: aktivována v případě výskytu poruchy (přepnutí na nouzový režim) nebo přerušeni přívodu energie.
- Systém distribuce vzduchu OptiFlow pro dosažení maximálního výkonu při chlazení/ohřevu i při regulaci teploty díky speciální konstrukci komory.
- Krátký čisticí cyklus: optimalizovaný čisticí program s délkou pouhých 33 minut, který zvyšuje efektivitu a snižuje prostoje.
- SkyClean: Automatický integrovaný systém samočištění se 4 automatickými cykly (krátký, střední, intenzivní, oplach).
- Společnost Electrolux Professional doporučuje používat upravenou vodu pro zajištění optimálních výsledků vaření a prodloužení životnosti zařízení. Pro výběr vhodného vodního filtru ověřte kvalitu vody v místě instalace. Více informací naleznete na webových stránkách.
- 6ti bodová pokrmová sonda zajišťující maximální přesnost měření a bezpečnost pokrmu (extra příslušenství).

Konstrukce

- Hygienické provedení vnitřní komory, bezešvé, s oblémi rohy pro snadné čištění.
- Konstrukce z kvalitní nerez ocele třídy AISI304
- Servisní přístup k řídicí elektronické desce skrze přední panel
- Stupeň ochrany proti průniku vody: IPX5
- Trojitě dveřní termo-sklo s integrovaným LED osvětlením

Uživatelské rozhraní & Správa dat

- Plně dotykový ovládací panel s vysokým rozlišením

SCHVÁLENO: _____

(více jak 30 jazyků vč. češtiny), vhodný i pro barvoslepe uživatele.

- Make-It-Mine: přizpůsobení uživatelského rozhraní (obsah displeje, zobrazované údaje, atd.) dle individuálních požadavků vč. fce. zamknout displej proti neoprávněnému použití.
- SkyHub-Oblíbené: uživatelem nastavitelný obsah Úvodní obrazovky (oblíbené programy, oblíbené funkce apod.)
- MyPlanner funkce pro plánování denní agendy (rozvrh práce) s možností zobrazení upomínek pro každou plánovanou činnost.
- USB port: programování, stahování HACCP a FoodSafeControl dat, uložení nastavení; připojení speciální Sous-Vide teplotní sondy (extra příslušenství)
- Návod k obsluze, nápověda a další materiály snadno dostupné pomocí naskenování QR-kódu mobilní zařízení.
- Možnost přiřazení vlastních obrázků pokrmů k uloženým programům.
- Automatické zobrazení spotřeby po ukončení cyklu.
- Možnost konektivity - připojení pro vzdálený přístup v reálném čase, snadnou správu HACCP, zvýšení provozuschopnosti zařízení, sledování spotřeby a řízení energie (vyžaduje volitelné příslušenství).
- SkyDuo: komunikační propojení konvektomatu a zchlazovače SkyLine zajistí vzájemné "dorozumívání" mezi oběma stroji tak, aby se optimalizoval čas celého procesu Cook&Chill (SkyDuo Kit - propojovací sada jako extra příslušenství).

Udržitelnost

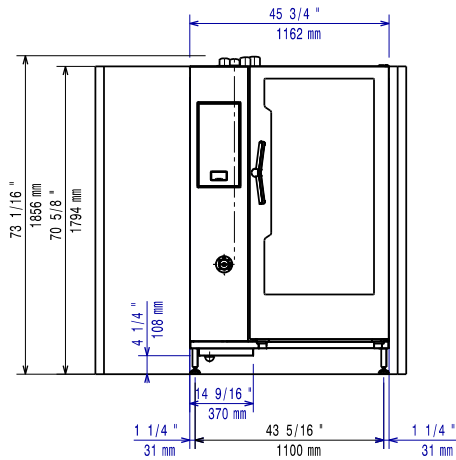
- Certifikace Human Centered Design - 4**** pro ergonomii a použitelnost.
- Ergonomická konstrukce madla dveří komory. Umožňuje obsluhu otevření konvektomatu i pouze pomocí "ramene" (Registrovaný design EPO)
- Možnost nastavení sníženého výkonu/spotřeby energie. Obzvláště vhodné pro pomalé pečení a pečení přes noc.
- Plan-n-Save: funkce optimalizace posloupností varných postupů zkrátí dobu vaření a uspoří energii tím, že navrhne nejefektivnější návaznost jednotlivých fází vaření.
- Vnější kartonový obal je vyroben ze 70 % z recyklovaných materiálů a z papíru s certifikací FSC*, potiskem ekologickým inkoustem na vodní bázi na podporu udržitelnosti a odpovědného přístupu k životnímu prostředí.
<i>(*Forest Stewardship Council - mezinárodní nezisková organizace podporující odpovědné lesní hospodaření po celém světě)</i>
- Trojitě sklo dveří minimalizuje energetické ztráty.*
*<i>Přibližně -10 % spotřeby energie v režimu nečinnosti při horkovzdušném režimu na základě testu dle normy ASTM F2861-20.</i>
- Šetříte energii, vodu, čisticí prostředek a oplachový prostředek díky ekologickým funkcím systému SkyClean.
- Čisticí prostředky C22 a C25 jsou vyrobeny bez fosfátů a fosforu (C25 navíc neobsahuje maleinovou kyselinu), což zajišťuje jejich šetrnost k životnímu prostředí i lidskému zdraví.

Příslušenství v ceně

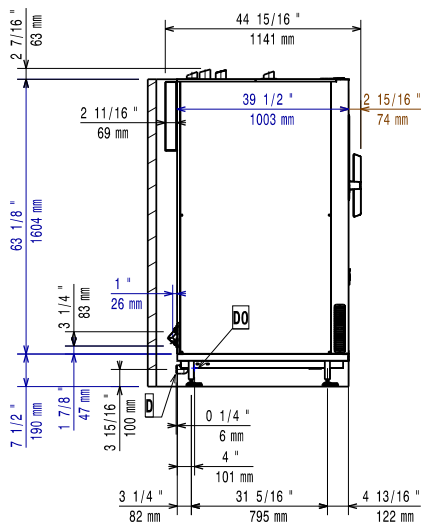
- 1 z Zavážecí vozík s integrovanou PNC 922757 klecí, 20xGN2/1 - rozteč 63mm



Zepředu

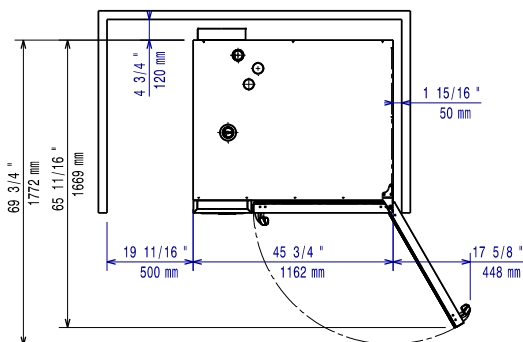


Boční



CW11 = Napojení studené vody 1	EI = Elektrické napojení
CW12 = Napojení studené vody 2	G = Plynové připojení
D = Odpad	
DO = Přepadová odpadní trubka	

Shora



Elektro

Napětí:	220-240 V/1 ph/50 Hz
Příkon max:	2.5 kW
Příkon výchozí:	2.5 kW

Plyn

Jmenovitý tepelný výkon:	281490 BTU (70 kW)
Plynový výkon:	70 kW
Standardní připravenost na plyn typu:	Zemní plyn G20
Napojení plynu ISO 7/1 - průměr:	1" MNPT

Voda:

Max.teplota přívodní vody:	30 °C
Napojení upravené "SV" (CW11, CW12):	3/4"
Tlak:	1-6 bar
Chloridy:	<10 ppm
Vodivost:	>50 µS/cm
Odpad "D":	50mm

Kapacita:

GN:	20 (GN 2/1)
Rozteč vedení plechů:	63 mm
Max. kapacita:	200 kg

Hlavní informace

Dveřní závěsy:	Vpravo
Vnější rozměry, Šířka	1162 mm
Vnější rozměry, Hloubka	1066 mm
Vnější rozměry, Výška	1794 mm
Váha:	399 kg
Netto váha:	335 kg
Přepařní váha:	399 kg
Přepařní objem:	3.05 m ³

Požadavky na odtah

Latentní teplo:	
217657 (ECOG202K3G30)	12600 W
Citelné/přímé teplo:	
217657 (ECOG202K3G30)	10500 W

ISO Certifikáty

ISO Standardy:	ISO 9001; ISO 14001; ISO 45001; ISO 50001
----------------	---